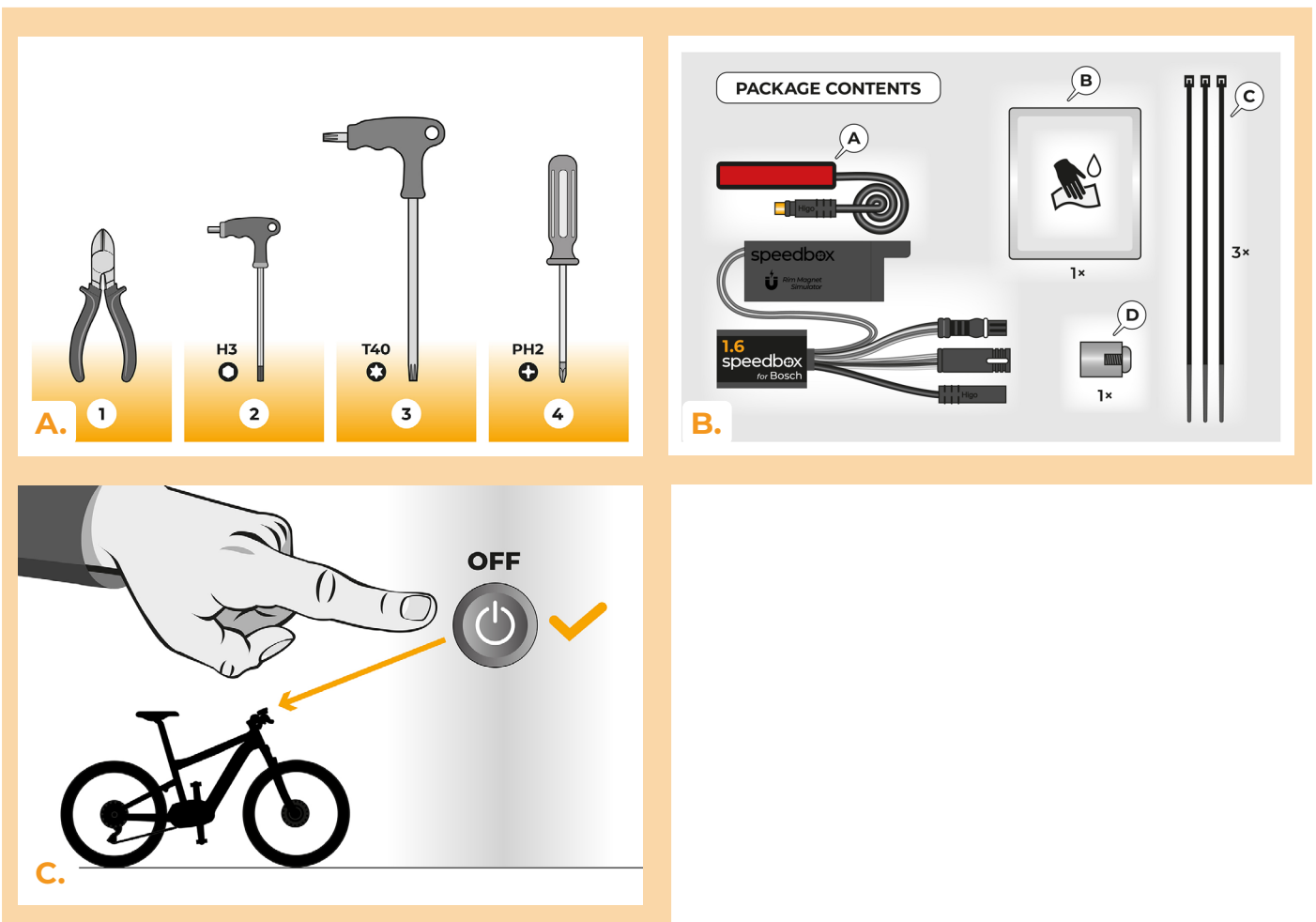


SpeedBox 3.1 B.Tuning pro TQ

KROK 1: Příprava na instalaci

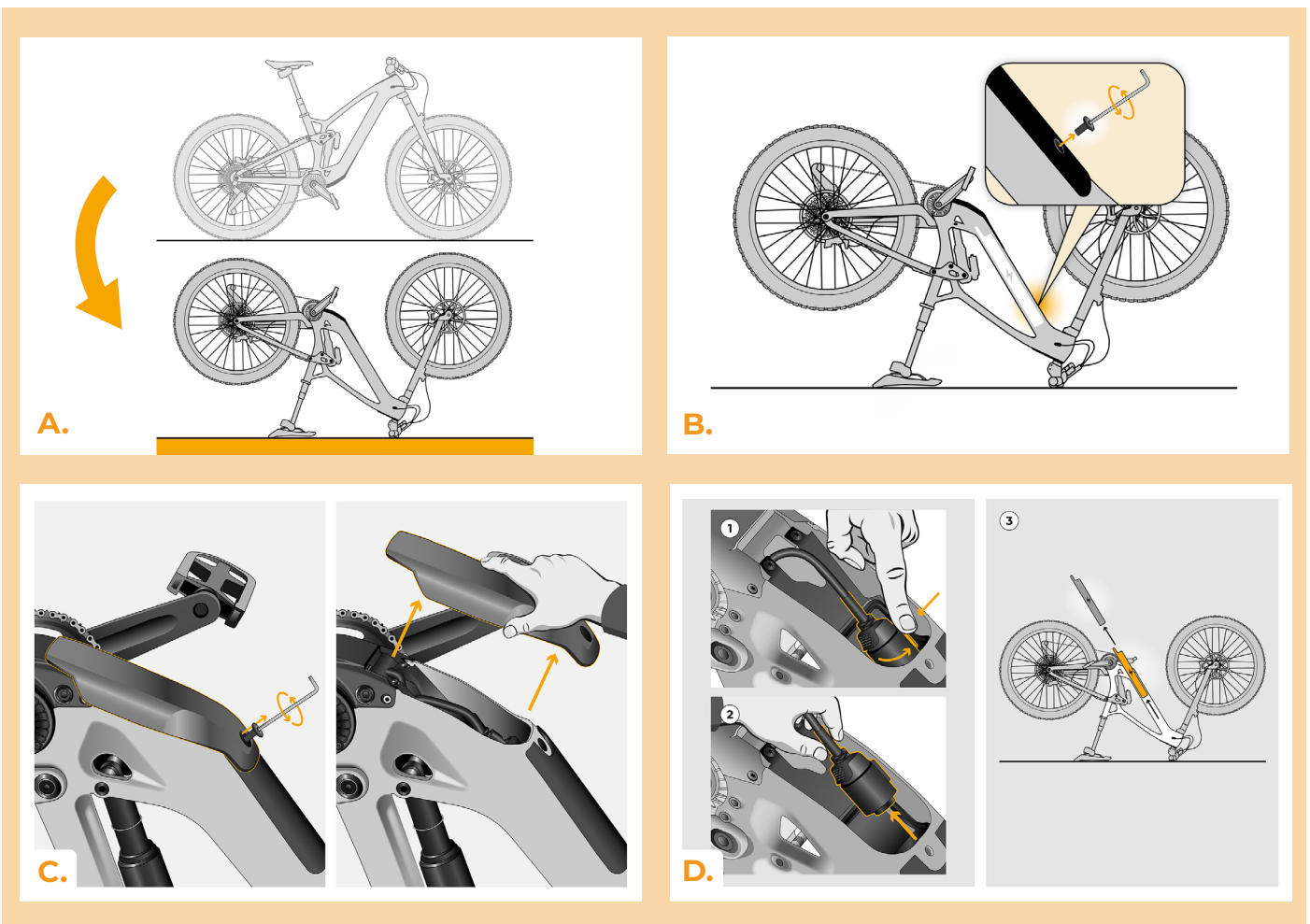
- A.** Pokud máte motor TQ HPR50 nebo TQ HPR60, pokračujte krokem 1b. Pro motor TQ HPR40 přeskočte přímo na krok 10.
- B.** Nachystejte si následující nářadí (nářadí se může lišit dle typu elektrokola):
 1. Inbus H4
 2. Torx šroubovák T10
 3. Torx šroubovák T20
- C.** Vypněte elektrokolo.

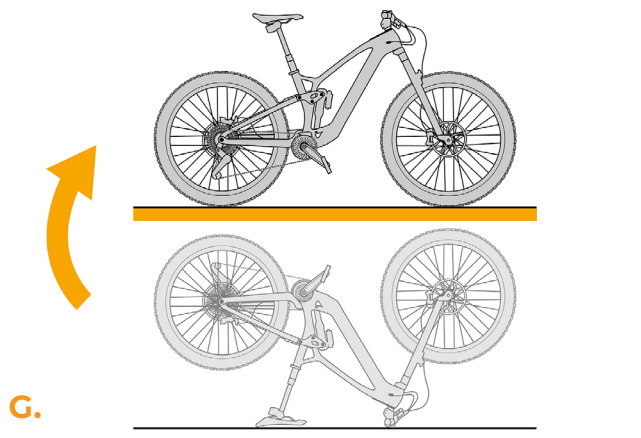
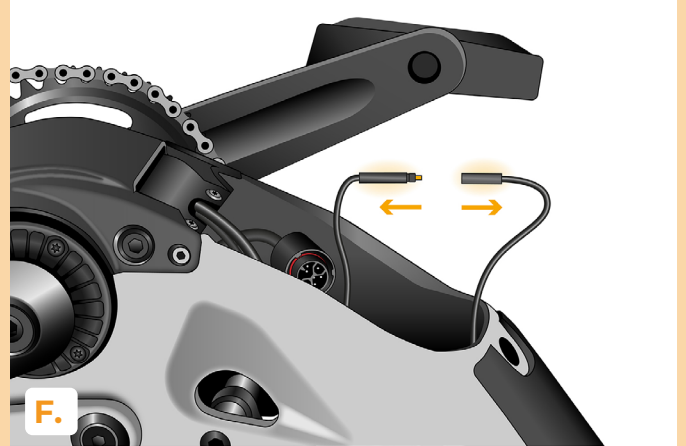
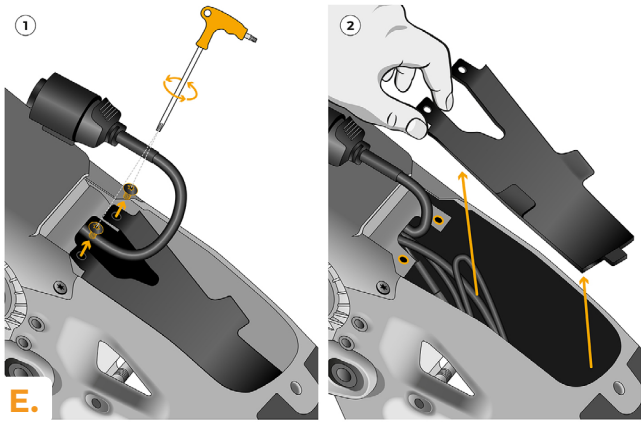


KROK 2: Demontáž rámu elektrokola

Demontáž krytu motoru se může lišit dle konstrukce elektrokola.

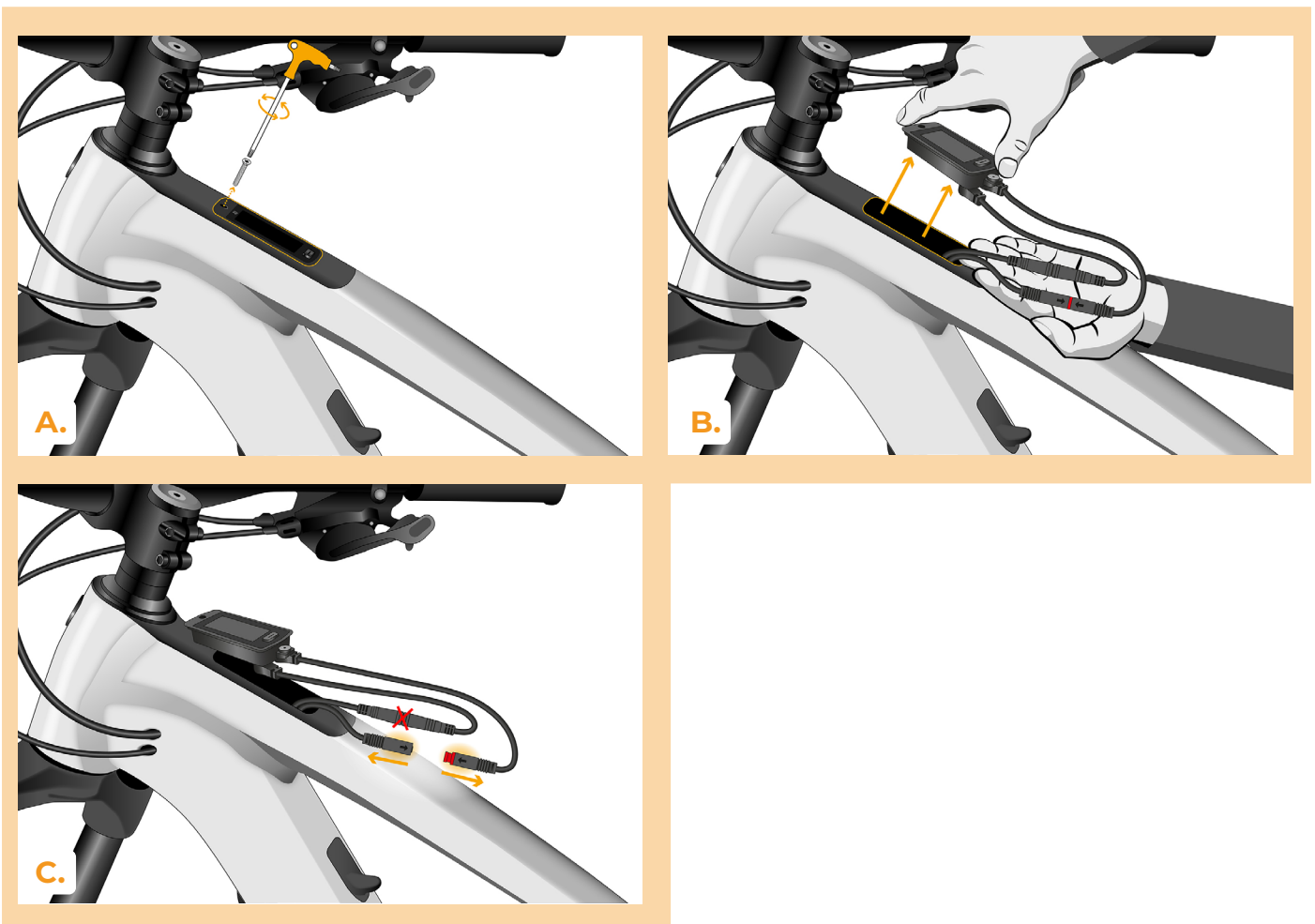
- A.** Obratťe jej motorem vzhůru.
- B.** Odšroubujte pojistný šroub baterie z rámu elektrokola pomocí inbusového klíče H4.
- C.** Odšroubujte kryt motoru z rámu elektrokola pomocí inbusového klíče H4 a sejměte jej.
- D.** Odpojte baterii od napájení a poté ji vyjměte z rámu elektrokola.
- E.** Odšroubujte vnitřní kryt konektorů motoru pomocí torx šroubováku T20 a sejměte jej.
- F.** Rozpojte konektor kabelu snímače otáček.
- G.** Otočte elektrokolo zpátky na pneumatiky.





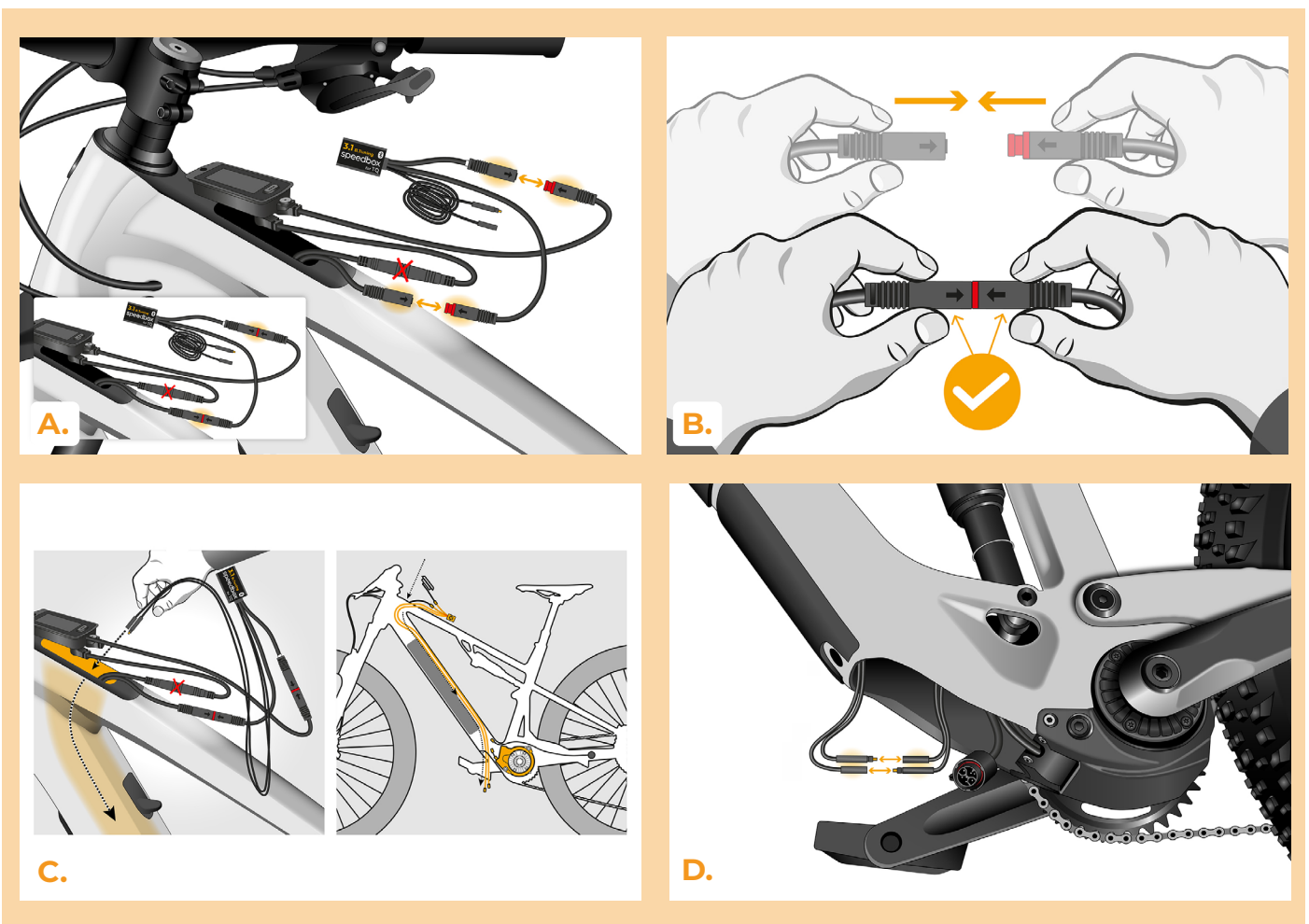
KROK 3: Demontáž TQ Displeje

- A. Odšroubujte TQ displej z rámu elektrokola pomocí torx šroubováku T10.
- B. Vysuňte TQ displej z rámu elektrokola spolu s konektory.
- C. Rozpojte konektor kabelu vedoucího k motoru.



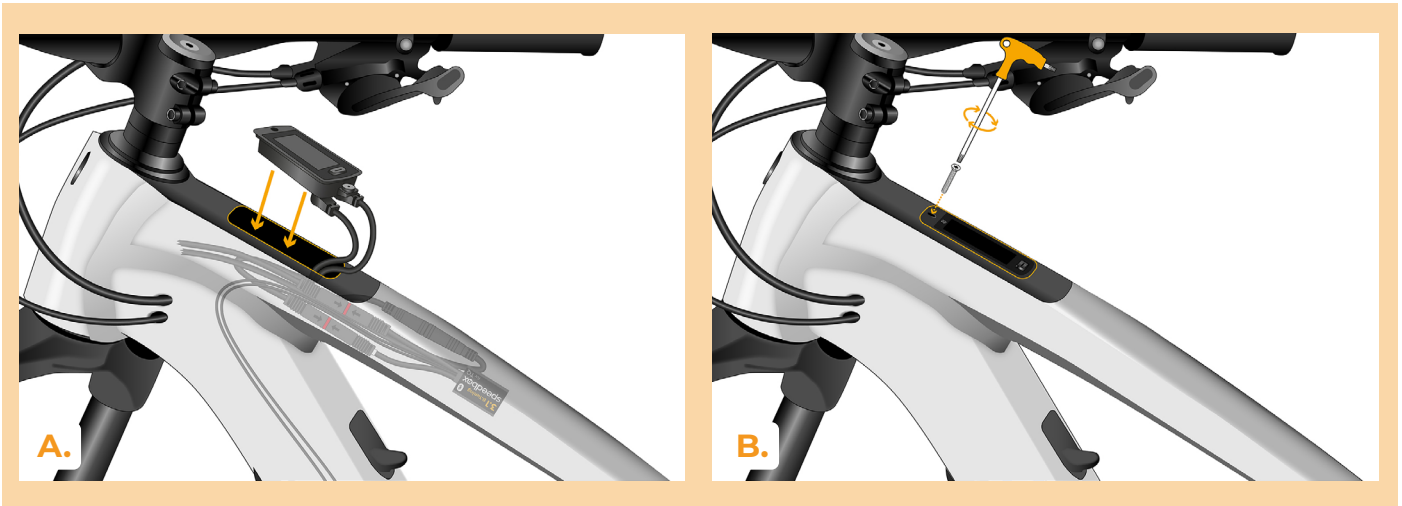
KROK 4: Instalace tuningu SpeedBox

- A.** Do rozpojených konektorů mezi TQ displejem a kabelem od motoru (krok 3) zapojte zařízení SpeedBox Tuning.
- B.** Dbejte na to, aby do sebe zámky konektorů správně zapadly.
- C.** Nyní protáhněte dva dlouhé kabely rámem elektrokola přes otvor pro TQ displej dolů k motoru.
- D.** Kabely propojte s odpojenými konektory snímače otáček.



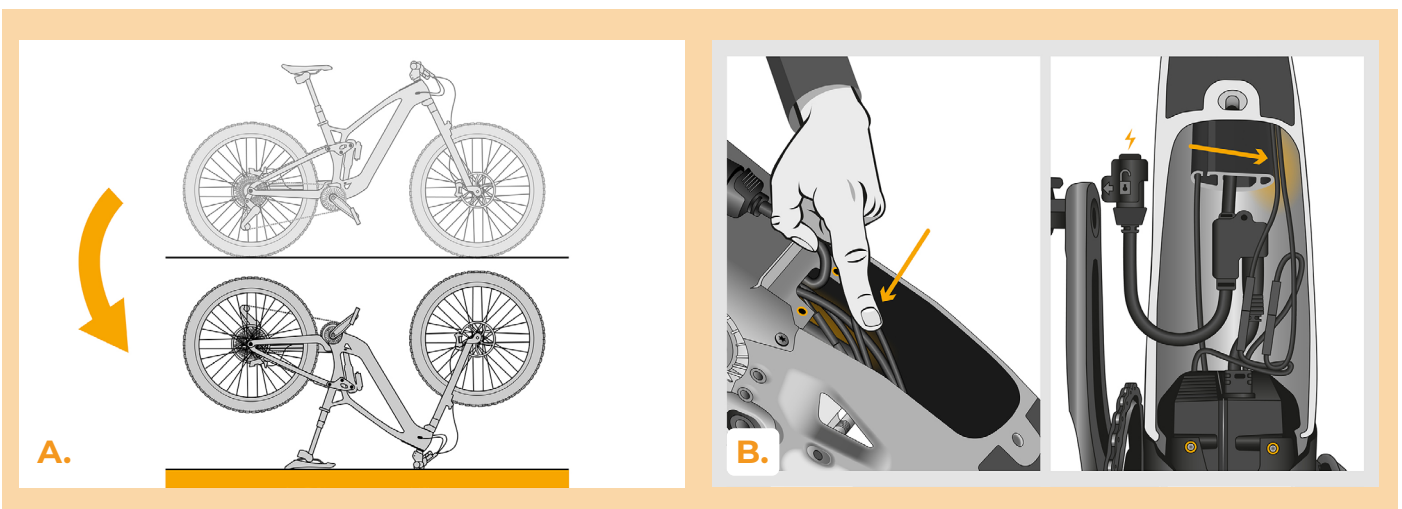
KROK 5: Montáž TQ Displej

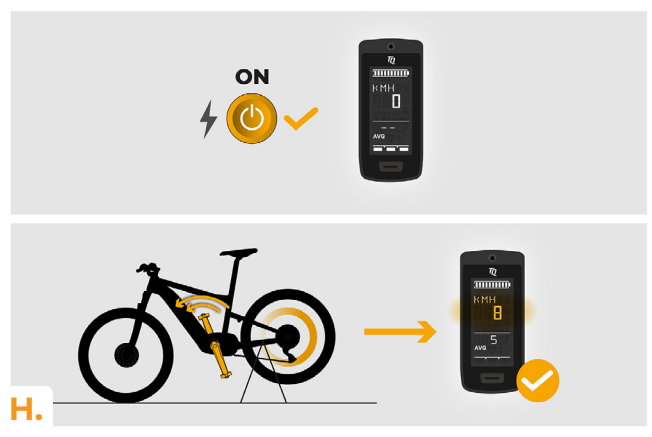
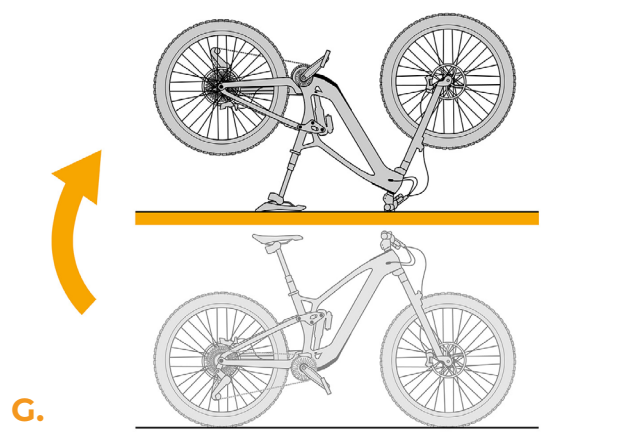
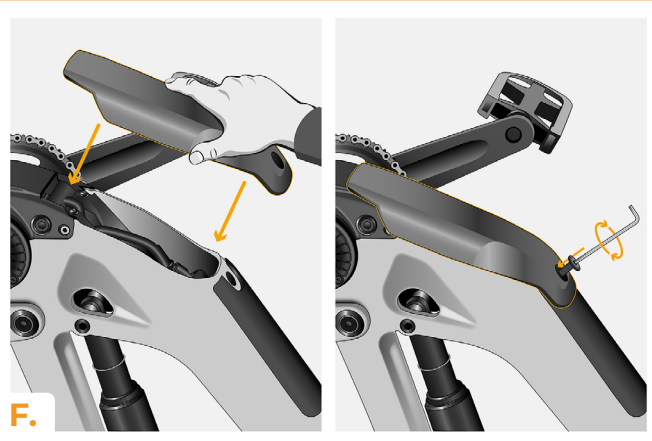
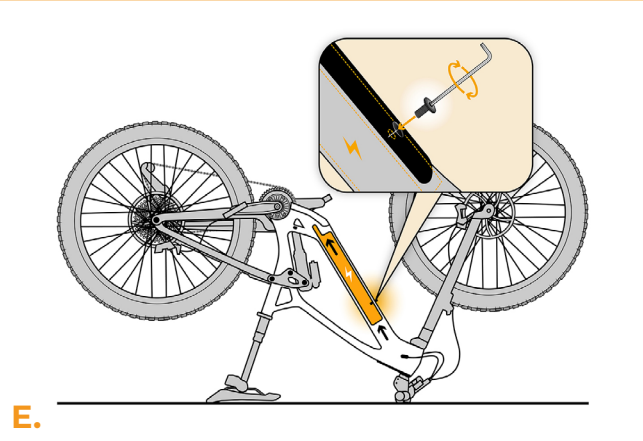
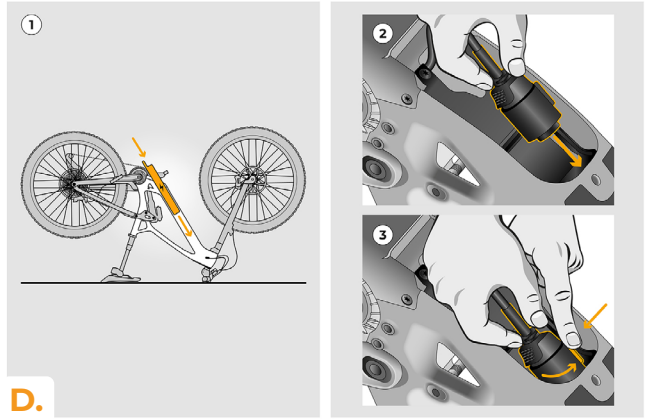
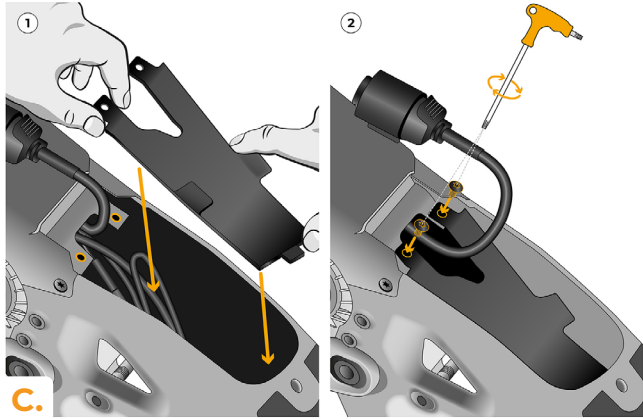
- A. Vložte TQ displej zpět do rámu elektrokola spolu se zařízením SpeedBox.
- B. Pomocí torx šroubováku T10 jej opět přišroubujte do rámu elektrokola.



KROK 6: Vrácení krytu motoru a baterie do elektrokola

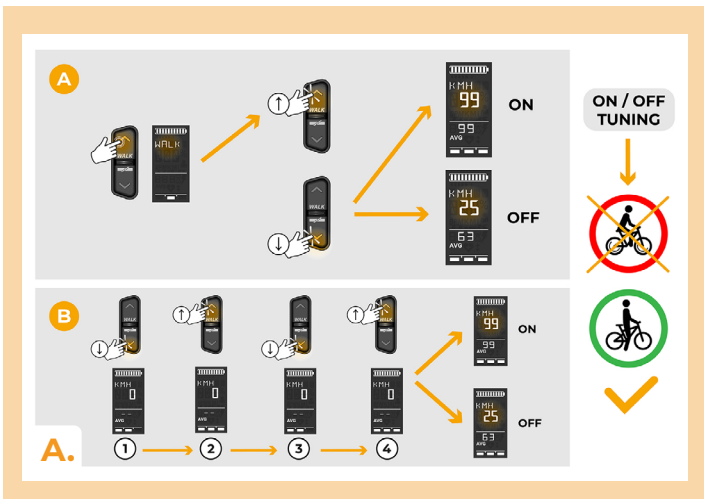
- A. Otočte kolo.
- B. Kabely vraťte zpět do prostoru u motoru. Dbejte na to, aby kabely snímače otáček nebránily vložení baterie.
- C. Vraťte kryt konektorů motoru zpět a přišroubujte jej pomocí Torx klíče T20.
- D. Vložte baterii do rámu kola a připojte k ní napájecí konektor.
- E. Malinko povytáhněte baterii, aby se překryly otvory se závitem a bylo ji možné zajistit šroubem.
- F. Nyní vraťte kryt motoru zpět na rám elektrokola a pomocí imbusového klíče H4 jej přišroubujte.
- G. Otočte elektrokolo zpátky na pneumatiky.
- H. Zkontrolujte funkčnost zařízení SpeedBox Tuningu.





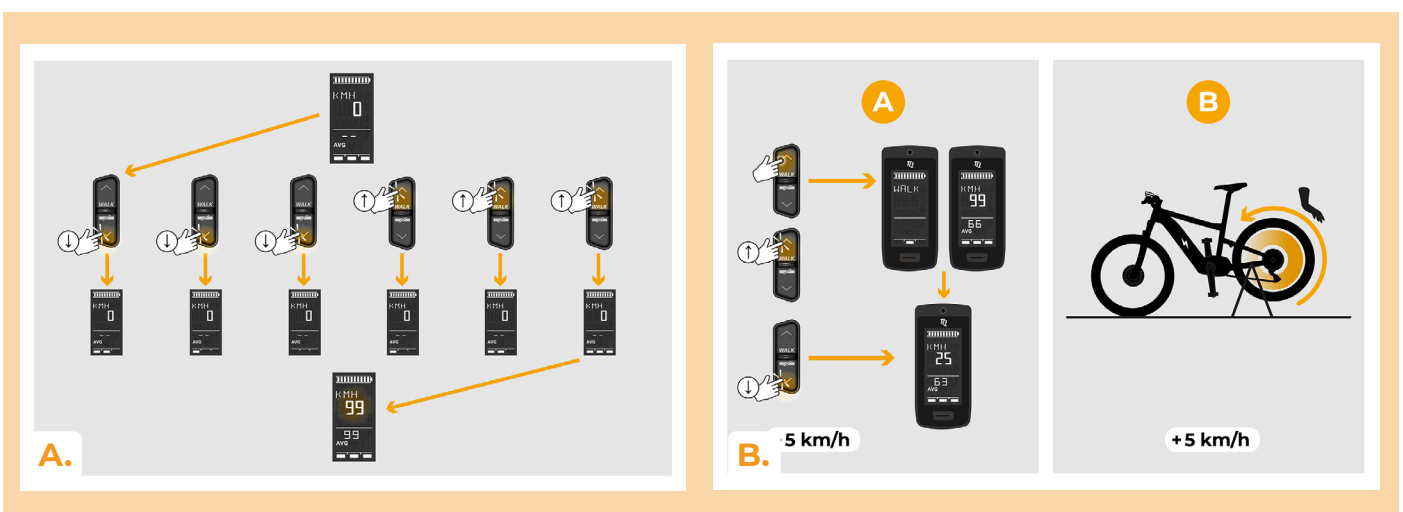
KROK 7: Kontrola funkce tuningu

- A.** Aktivaci a deaktivaci zařízení SpeedBox provedete krátkou aktivací funkce WALK a změnou módů: + - + - (↑↓↑↓). Pozor: aktivaci/deaktivaci tuningu provádějte zásadně před jízdou, nikoliv během jízdy.



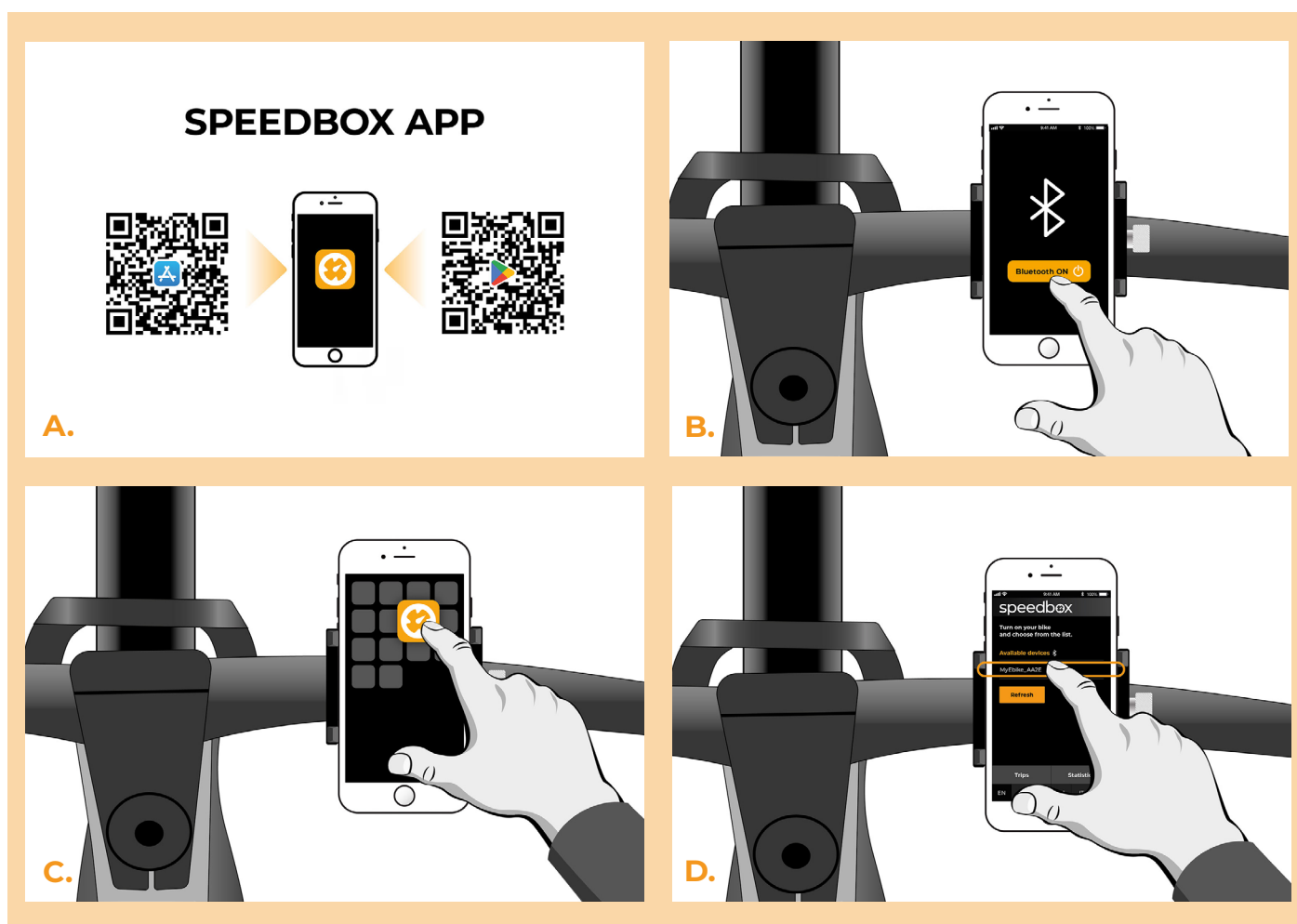
KROK 8: Nastavení maximální rychlosti

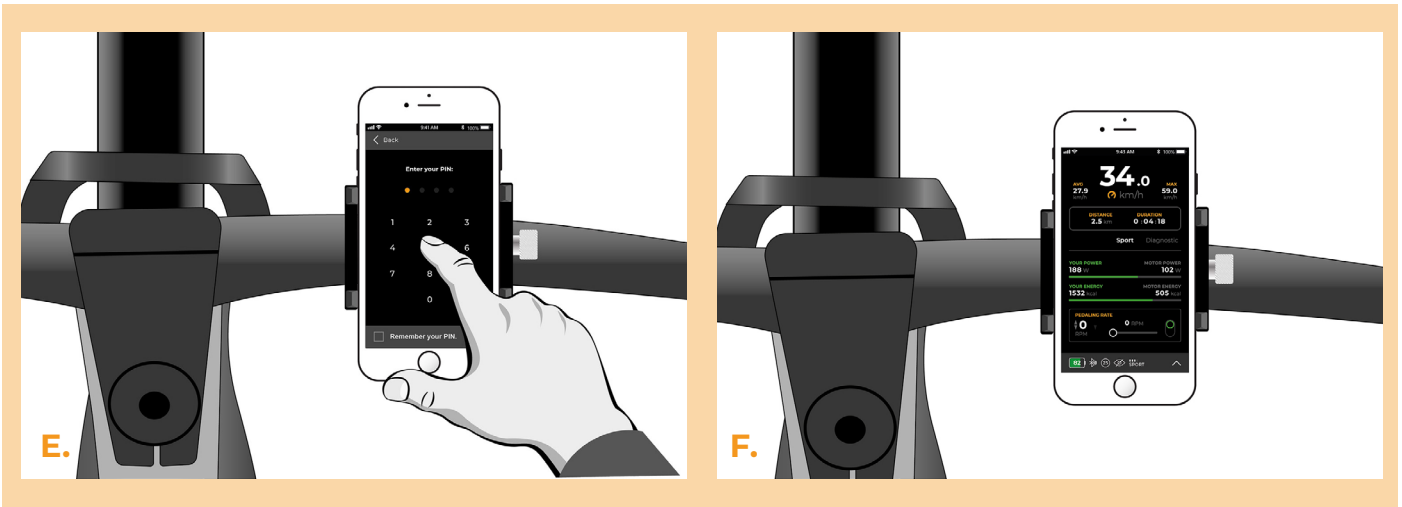
- A.** Nastavení maximální rychlosti přípomoci provedete změnou módů: High – Mid – Eco – Off – Eco – Mid – High (↓↓↓↑↑↑). Poté se na displeji zobrazí aktuální rychlostní limit.
- B.** Maximální rychlost přípomoci nastavíte krátkou aktivací funkce WALK nebo otočením zadního kola o 360°. Poslední zobrazený limit se po pěti sekundách nečinnosti uloží.



KROK 9: Spárování produktů SpeedBox s mobilní aplikací SpeedBox App

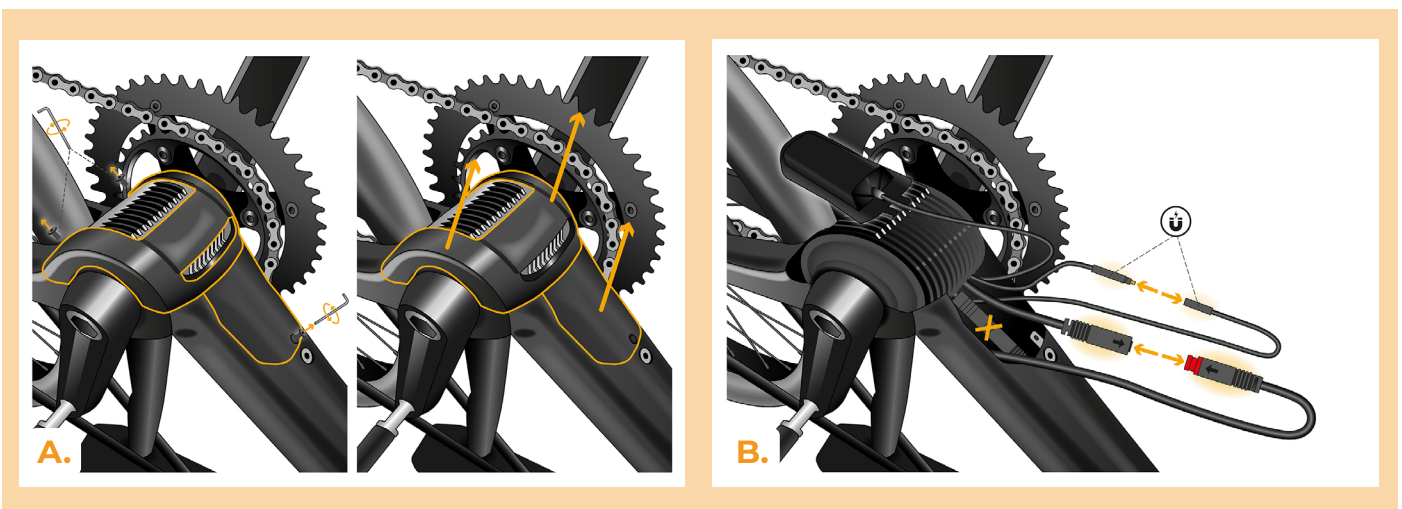
- A.** Nainstalujte si aplikaci SpeedBox App z Google Play nebo App Store.
- B.** Zapněte na svém telefonu Bluetooth.
- C.** Spusťte aplikaci SpeedBox App. Povolte polohovací služby, pokud budete dotázáni.
- D.** Vyberte zařízení MyEbike_xxxx. V případě, že svůj SpeedBox v seznamu nenaleznete, klikněte na tlačítko „Obnovit“ a případně se dále ujistěte, že:
 1. Máte zapnuté elektrokolo.
 2. Nejste od svého elektrokola vzdálení více než 5 m.
 3. Máte zapnutý Bluetooth ve svém mobilu.
 4. Máte ve svém mobilu povoleny polohové služby pro aplikaci SpeedBox App.
- E.** Zvolte si a potvrďte svůj PIN a servisní heslo.
- F.** Nyní můžete naplno využívat aplikaci SpeedBox App (ovládat tuning, sledovat jízdní data a informace o výkonu motoru, spotřebě energie, nastavit rychlostní limit atd.).

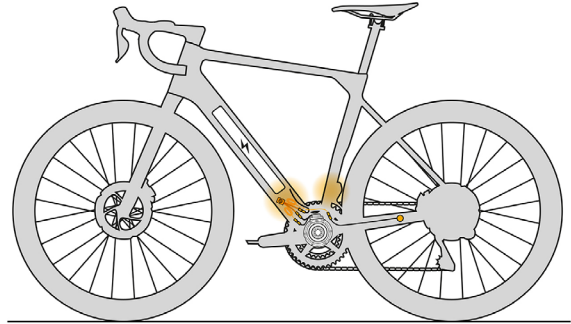
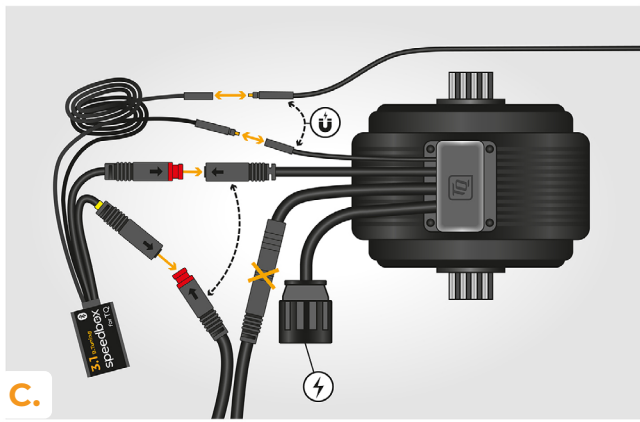




KROK 10: Instalace tuningu SpeedBox TQ HPR40

- A.** Odinstalujte všechny části elektrokola tak, abyste se dostali ke konektorům motoru.
- B.** Rozpojte konektor kabelu snímače otáček a konektor motoru.
- C.** Do rozpojených konektorů zapojte SpeedBox Tuning podle obrázku.
- D.** SpeedBox Tuning umístěte do volného prostoru v rámu elektrokola a poté elektrokolo zkompletujte do původního stavu.
- E.** Zapněte elektrokolo a spárujte s aplikací SpeedBox (krok 9). Zkontrolujte funkčnost zařízení SpeedBox Tuningu v SpeedBox APP.





www.speedbox-tuning.cz

Ebike Electronic s.r.o.

Rybna 716/24 | 110 00 Praha 1 | Czech Republic | ID: 05553555 | VAT: CZ05553555

